

# USB Type-C PD3.0 快充协议智能管理芯片

## 产品概述

DK601 芯片选择性的兼容主流的充电协议。芯片可以智能的识别插入的手机类型，使用 PD 协议或者 TYPEC 协议与手机握手进行快充。芯片的 CC 耐压分别高于 30V，具有极高的可靠性。

DK601 PDO 使用最常规的 18W 5V/3A、9V/2A、12V/1.5A，满足大部分应用需求。

DK601 仅需要外部供电电阻和电容，不需要其他外围，应用方案极简，BOM 成本极低。

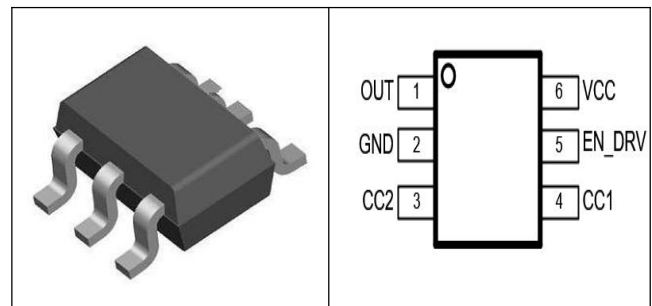
## 主要特点

- 兼容多种 USB Type-C 协议,包括 TypeC 协议、TypeC PD2.0、TypeC PD3.0 协议
- CC 耐压 30V
- 无需外置 MOSFET，无需复杂外围，应用极简，
- BOM 成本极低
- 极简封装方式：SOT23-6

## 典型应用

- 旅充
- 车充
- 移动电源
- USB 面板
- USB 插座
- 其他 TypeC 功率输出设备

## 引出端排列



## 引出端功能

管脚序号	管脚名称	描述
1	OUT	外接补偿网络
2	GND	芯片地，连接到系统地
3	CC2	连接 USB Type-C CC2 引脚
4	CC1	连接 USB Type-C CC1 引脚
5	EN_DRV	复合功能引脚，协议和协议功率使能脚（连接详见应用图）
6	VCC	芯片供电（连接详见应用图）

### 极限工作范围

参数	取值	单位
CC1, CC2	-0.3-30	V
OUT, VIN	-0.3-6	V
ESD	4	KV

注：上表所列最大工作范围，如果超过限制值，将可能永久损坏芯片。用户应该尽量避免。

### 正常工作范围

参数	取值	单位
VDD	3~5.6	V
CC1,CC2	0V~3.3	V
工作温度范围	-40~105	°C
工作电流	<1	mA

### 引脚定义和使用

**VIN** 为芯片供电，需要外接 750Ω电阻上拉到 VBUS。

**CC1** 和 **CC2** 连接到 Type-C 口中的 CC1 和 CC2。CC1 和 CC2 可以耐压 30V，提高了系统插拔的稳定性。

**OUT** 连接到电源系统，用于控制 USB 的 VBUS 电压。终端设备和 DK601 通过 CC 协商好协议，以及需要的电压后，DK601 通过 OUT 发起调压。

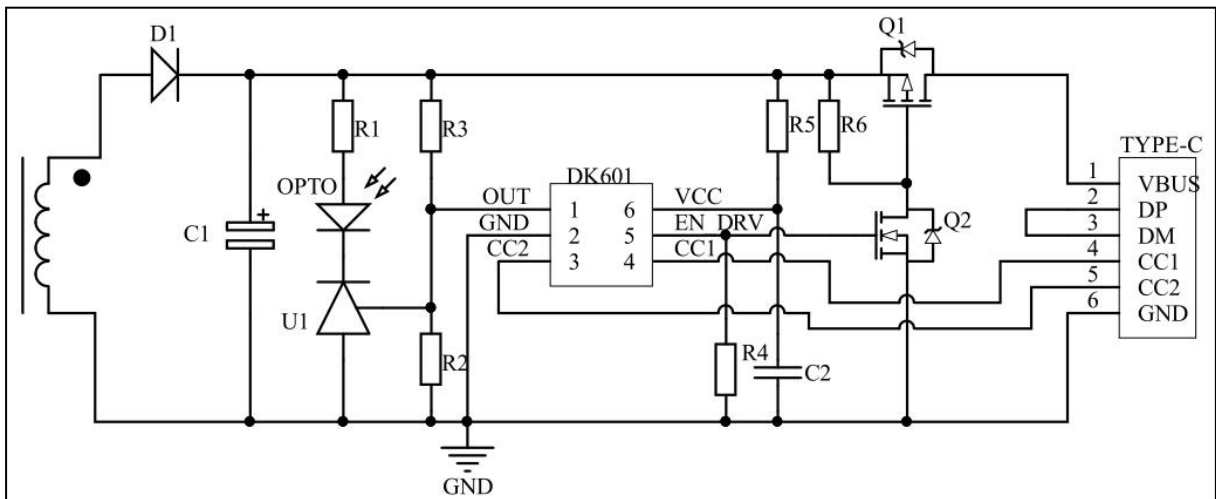
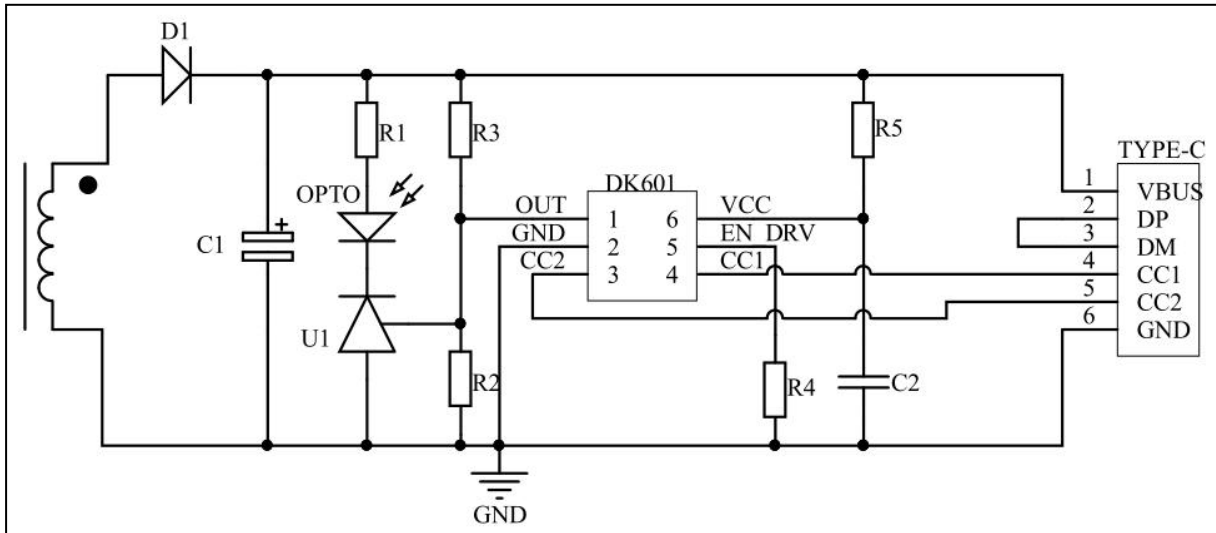
OUT 外接电阻 R3 到 VBUS，外接电阻 R2 到地。通常的计算公式，如下：

$$R2 = R3 * VFB \div (VBUS - VFB)$$

比如，VBUS 取 5V，VOUT 可以从电源 IC 的手册中找到，比如 TL431 取 2.5V

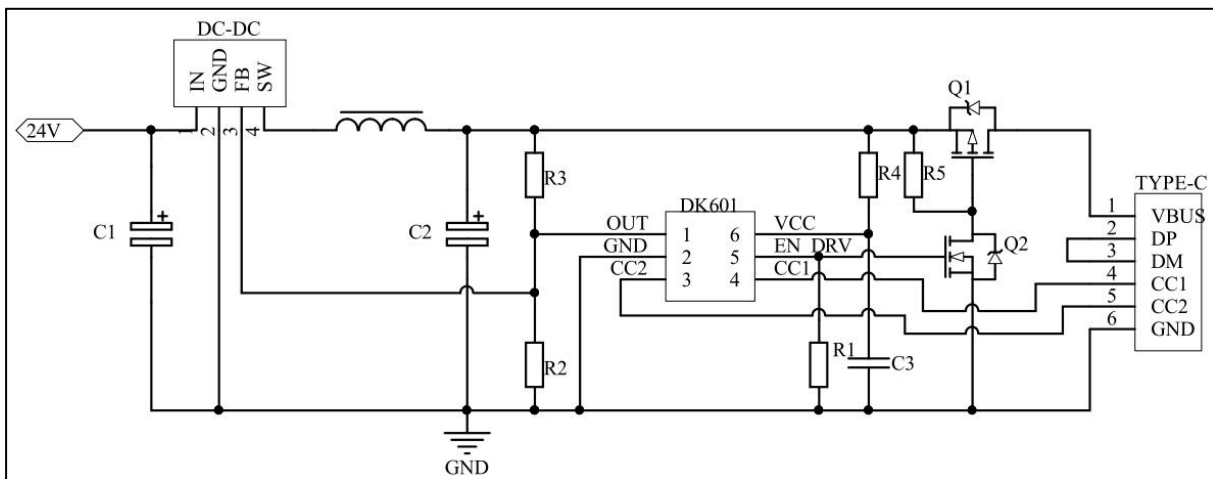
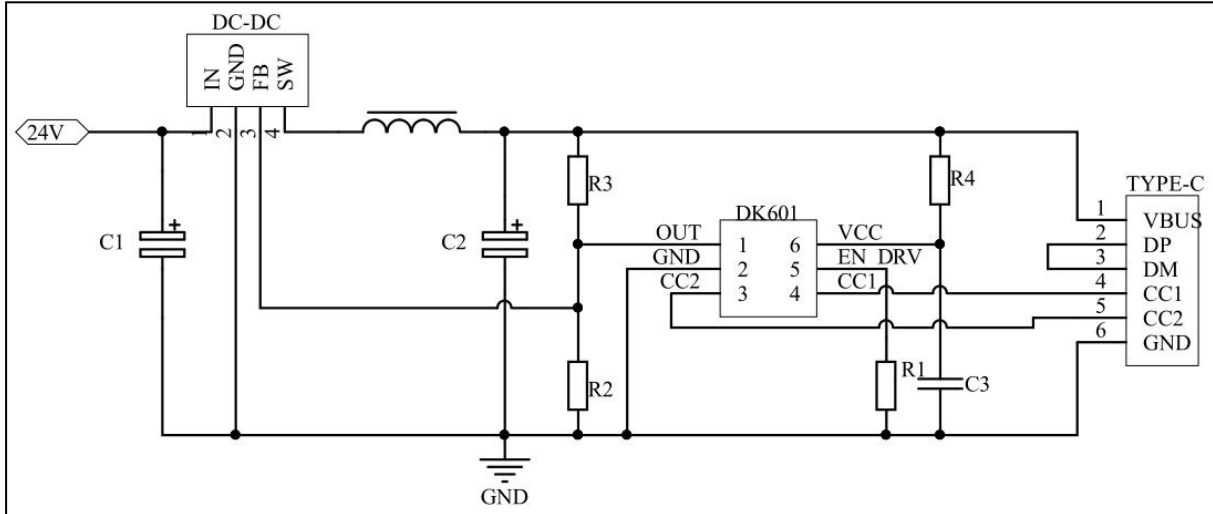
R3 典型值为 100KΩ，精度需要能满足系统的要求，比如选择精度 1%如此，可以计算出 R2。

**AC-DC 应用示例**



R4 Value	PD Output Power
0R	18W(5V3A,9V2A,12V1.5A)
160K	25W(5V3A,9V2.77A)
390K	20W(5V3A,9V2.22A,12V1.67A)
620K	20W(5V3A,9V2.22A)
OPEN	18W(5V2.4A,9V2A)

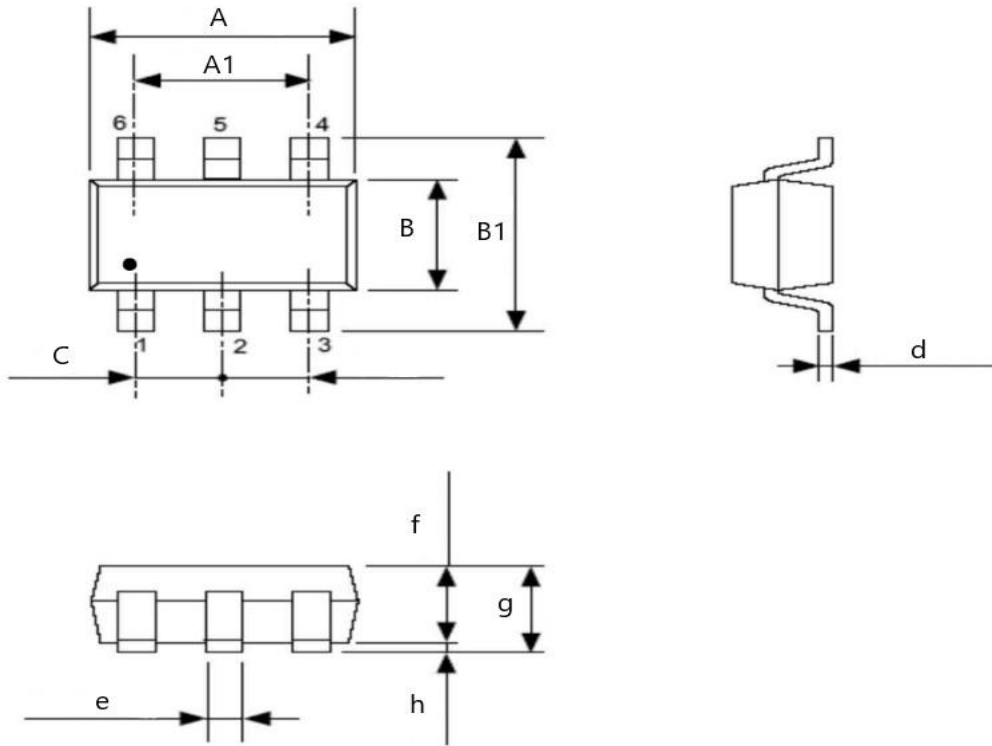
## DC-DC 应用示例



R1 Value	PD Output Power
0R	18W(5V3A,9V2A,12V1.5A)
160K	25W(5V3A,9V2.77A)
390K	20W(5V3A,9V2.22A,12V1.67A)
620K	20W(5V3A,9V2.22A)
OPEN	18W(5V2.4A,9V2A)

封装外形及尺寸图

SOT23-6 封装外形及尺寸



Symbol	Dimensions In Millimeters	
	Min	Max
A	2.7	3.1
A1	1.7	2.1
B	1.4	1.8
B1	2.5	3.0
C	0.94	0.96
d	0.1	0.25
e	0.2	0.5
f	1	1.2
g	1.34	1.36
h	0	0.15

## 东科半导体（安徽）股份有限公司

地址：中国安徽省马鞍山市银黄东路 999 号数字硅谷产业园 38 栋 101-401。

电话：0555-2106566

传真：0555-2405666

网址：<http://www.dkpower.cn>

华东/华北/华中/西南区技术服务公司：

**东科半导体（安徽）股份有限公司无锡分公司**

地址：中国江苏省无锡市滨湖区建筑西路 599 号 1 号楼 217

电话：0510-85386118

传真：0510-85389917


华南区技术服务公司：

**东科半导体科技（深圳）有限公司**

地址：深圳市宝安区福海街道桥头社区福海信息港 A2 栋四楼

电话：0755-29598396

传真：0755-29772369

 <p><b>WARNING!</b> ESD SENSITIVE DEVICE</p>	<p><b>注意：</b>本产品为静电敏感元件，请注意防护！ESD 损害的范围可以从细微的性能下降扩大到设备故障。精密集成电路可能更容易受到损害，因此可能导致元件参数不能满足公布的规格。</p>
---	---

- 感谢您使用本公司的产品，建议您在使用前仔细阅读本资料。
- 东科半导体（安徽）股份有限公司保留更改规格的权利，恕不另行通知。
- 东科半导体（安徽）股份有限公司对任何将其产品用于特殊目的的行为不承担任何责任。
- 东科半导体（安徽）股份有限公司没有为用于特定目的的产品提供使用和应用支持的义务。
- 东科半导体（安徽）股份有限公司不会转让其专利许可以及任何其他的相关许可权利。
- 任何半导体产品特定条件下都有一定的失效或发生故障的可能，买方有责任在使用东科半导体（安徽）股份有限公司产品进行系统设计和整机制造时遵守安全标准并采取安全措施，以避免潜在失败风险可能造成人身伤害或财产损失情况的发生！
- 产品提升永无止境，我公司将竭诚为客户提供更优秀的产品